

**2009 METŲ PALANGOS MIESTO SAVIVALDYBĖS ADMINISTRACIJOS
 Švietimo programa (Nr. 09) vykdymas ir monitoringas**

1.9 priedas

forma 2

2009 METŲ PRIEMONIŲ, ISLAIDŲ IR LĖŠŲ POKYČIŲ SUVESTINĖ PROGRAMA (Nr.09)																												
1.	Prioritetas	Tikslas	Uždavinys	Priemonė	Funkcinės kvalifikacijos kodas	Finansavimo šaltiniai	Priemonės vykdytojo kodas	Asignavimų vykdytojo kodas	Patvirtinta strateginiame veiklos plane	2009 m. patvirtinta tarvboje				Lėšų pokytis per metus	Lėšų pokyčio paaiškinimas	2009 m. skirtas finansavimas			Kasimės išlaidos									
										tūkst. Lt	tūkst. Lt	Iš jų:				tūkst. Lt	tūkst. Lt	tūkst. Lt		tūkst. Lt	tūkst. Lt	tūkst. Lt	tūkst. Lt	tūkst. Lt	tūkst. Lt			
												Darbo užmokesčiui	Turtui įsigyti													tūkst. Lt	tūkst. Lt	tūkst. Lt
1	2	3	4	5	6	7	8	9	10	11	12	13	14	15	16	17	18											
			1.1.1.1	Mokyklų tinklo pertvarkos bendrojo plano įgyvendinimas	09	SB ŠS	125196077					8,0	BŽS-34	8,0			8,0											
				Iš viso pagal šaltinį:				0,0	0,0	0,0	0,0	8,0	0,0	8,0	0,0	0,0	8,0											
				Iš viso priemonei :				0,0	0,0	0,0	0,0	8,0	0,0	8,0	0,0	0,0	8,0											
			1.1.1.4	Mokinių saviraiškos, socializacijos programų, olimpiadų, varžybų ir kt. renginių organizavimas	09	SB ŠS	125196077	130,0	130,0			-8,0	BŽS-34	65,0			64,7											
				Iš viso pagal šaltinį:				130,0	130,0	0,0	0,0	-65,0	BŽS-40	0,0	65,0	0,0	0,0	64,7										
				Iš viso priemonei :				130,0	130,0	0,0	0,0	-65,0	0,0	65,0	0,0	0,0	64,7											
						SB(SP)	Muz. m.	190275470	4,5																			
							Sp. M.	190275666	31,5	31,5					31,5		30,9											
				Iš viso pagal šaltinį:				36,0	31,5	0,0	0,0	0,0	0,0	31,5	0,0	0,0	30,9											
						SB(VB)	ŠS	125196077	66,5																			
				Iš viso pagal šaltinį:				66,5	0,0	0,0	0,0	0,0	0,0	0,0	0,0	0,0	0,0											
						VB	ŠS	125196077		66,5				20,0			20,0											
				Iš viso pagal šaltinį:				0,0	66,5	0,0	0,0	0,0	0,0	20,0	0,0	0,0	20,0											
				Iš viso priemonei :				232,5	228,0	0,0	0,0	-65,0	0,0	116,5	0,0	0,0	115,6											
			1.1.1.5	Mokyklų vadovų atestacijos, kvalifikacijos ir mokytojų iniciatyvų skatinimas	09	SB ŠS	125196077	46,0	46,0			-20,0	BŽS-07	19,0		6,4	19,0											
				Iš viso pagal šaltinį:				46,0	46,0	0,0	0,0	-27,0	0,0	19,0	0,0	6,4	19,0											
				Iš viso priemonei :				46,0	46,0	0,0	0,0	-27,0	0,0	19,0	0,0	6,4	19,0											
			1.1.1.6	Mokinių pavėžėjimo organizavimas**	09	SB ŠS	125196077	220,0	220,0			55,0	BŽS-35	275,0			267,2											
							Balt.	190274945	17,6	17,6				17,6			17,6											
				Iš viso pagal šaltinį:				237,6	237,6	0,0	0,0	55,0	0,0	292,6	0,0	0,0	284,8											
				Iš viso priemonei :				237,6	237,6	0,0	0,0	55,0	0,0	292,6	0,0	0,0	284,8											

1	2	3	4	5	6	7	8	9	10	11	12	13	14	15	16	17	18									
			1.1.1.7	Mokinių maitinimo organizavimas** 09	SB(SP)	l.-d. Až.	190273277		79,0						79,0		72,3									
						l.-d. Sig.	190273996	25,6	30,3					30,3		21,5										
						l.-d. Žilv	190274183	100,0	128,6					128,6		125,2										
						l.-d. Gint.	190274379	135,0	148,6					148,6		126,7										
						Sen. g.	190274564	170,0	170,0					-10,0	BŽS-36	160,0		137,9								
						Balt.	190274945	100,0	100,0							-30,0	BŽS-36	70,0		49,2						
						Švent.	190275132	98,0	98,0							-10,0	BŽS-36	88,0		66,1						
						d.-m.Psk.	190275285	157,7	111,2									111,2		83,9						
						Prad.	190275328		82,0									82,0		44,5						
						l.-d. Nykš	290273310	153,4	144,7									144,7		122,6						
Jurg.	290274750		162,0									-17,3	BŽS-36	144,7		72,3										
Iš viso pagal šaltinį:								939,7	1.254,4	0,0	0,0	-67,3	0,0	1.187,1	0,0	0,0	922,2									
Iš viso priemonei :								939,7	1.254,4	0,0	0,0	-67,3	0,0	1.187,1	0,0	0,0	922,2									
Iš viso uždaviniui:								1.455,8	1.766,0	0,0	0,0	-96,3	0,0	1.623,2	0,0	6,4	1.349,6									
Iš viso tikslui:								1.455,8	1.766,0	0,0	0,0	-96,3	0,0	1.623,2	0,0	6,4	1.349,6									
			1.2.1.2	Bendrojo lavinimo įstaigų rekonstravimas	09	SB	Jurg.	290274750	2,0	2,0					2,0											
						Iš viso pagal šaltinį:								2,0	2,0	0,0	0,0	0,0	2,0	0,0	0,0	0,0				
						Iš viso priemonei :								2,0	2,0	0,0	0,0	0,0	2,0	0,0	0,0	0,0				
						1.2.1.4			Švietimo įstaigų remonto darbų organizavimas	09	SB	ŠS	125196077						50,0	BŽS-23						
												l.-d. Až.	190273277	5,0	5,0							5,0		5,0		
												Sen. g.	190274564		150,0			150,0				-150,0	BŽS-07			
												Prad.	190275328									50,0	BŽS-33	50,0		50,0
												Muz. m.	190275470	20,0	20,0											
												PC	300501605	31,0	31,0											
						Iš viso pagal šaltinį:								56,0	206,0	0,0	150,0	-134,3	0,0	71,7	0,0	0,0	71,7			
1.2.1.1.			1.2.1.4	Švietimo įstaigų remonto darbų organizavimas	09	SB(PN)	l.-d. Až.	190273277	10,0	14,0						14,0		4,8								
							l.-d. Žilv	190274183	3,0	3,5									3,5		0,7					
							l.-d. Gint.	190274379	2,4	2,8							2,4	BŽS-36	5,2		4,7					
							Sen. g.	190274564		30,0							-10,0	BŽS-36	20,0		4,5	4,4				
							Švent.	190275132	46,5	36,0									-3,7	BŽS-36	32,3		2,7			
							Prad.	190275328											5,4	BŽS-23	5,4					
							Muz. m.	190275470	4,7	4,7													5,0			
							Sp. M.	190275666												15,0	BŽS-41	15,0				
							Moksl. kl.	190275851	2,0	2,5														1,5		
							Smil. pr.	195175029	4,0	7,0														2,1		
l.-d. Nykš	290273310																0,9									
Jurg.	290274750		20,0														10,2	16,9								
Iš viso pagal šaltinį:								72,6	120,5	0,0	0,0	16,4	0,0	136,9	0,0	14,7	42,8									
1.2.1.1.			1.2.1.1.		09	SB(SP)	l.-d. Gint.	190274379	4,0																	
							Sp. M.	190275666	3,6	3,6								3,6								
Iš viso pagal šaltinį:								7,6	3,6	0,0	0,0	0,0	0,0	3,6	0,0	0,0	0,0									
Iš viso priemonei :								136,2	330,1	0,0	150,0	-117,9	0,0	212,2	0,0	14,7	114,5									

1	2	3	4	5	6	7	8	9	10	11	12	13	14	15	16	17	18					
			1.2.1.5	Švietimo įstaigų ūkinio kt. inventoriaus atnaujinimas	09	SB	d.-m.Psk.	190275285	3,0	3,0		3,0		3,0		3,0	3,0					
										Smil. pr.	195175029	1,5	1,5				1,5		1,5			
										Iš viso pagal šaltinį:		4,5	4,5	0,0	3,0	0,0	0,0	4,5	0,0	3,0	4,5	
										SB(PN)	Švent.	190275132	8,5	15,0				15,0		15,0		
										Iš viso pagal šaltinį:		8,5	15,0	0,0	0,0	0,0	0,0	15,0	0,0	0,0	15,0	
										SB(SP)	Sp. M.	190275666	17,0	17,0		14,0		17,0		14,0	1,4	
										Iš viso pagal šaltinį:		17,0	17,0	0,0	14,0	0,0	0,0	17,0	0,0	14,0	1,4	
			Iš viso priemonei :						30,0	36,5	0,0	17,0	0,0	0,0	36,5	0,0	17,0	20,9				
			1.2.1.6	Mokyklų ugdymo aplinkos gerinimas ir materialinės bazės turinimas	09	SB	ŠS	125196077	45,0	45,0		45,0	-45,0	BŽS-07								
											l.-d. Až.	190273277	7,5	7,5				7,5		7,3		
											l.-d. Sig.	190273996	4,5	4,5				4,5		4,5		
											l.-d. Gint.	190274379	10,0	10,0				10,0		10,0		
										Iš viso pagal šaltinį:		67,0	67,0	0,0	45,0	-45,0	0,0	22,0	0,0	0,0	21,8	
										SB(PN)	Balt.	190274945		50,0				50,0		10,3		
											Švent.	190275132	10,0	14,0				14,0		14,0		
							Iš viso pagal šaltinį:		10,0	64,0	0,0	0,0	0,0	0,0	64,0	0,0	0,0	24,3				
			Iš viso priemonei :						77,0	131,0	0,0	45,0	-45,0	0,0	86,0	0,0	0,0	46,1				
			1.2.1.7	Programinės įrangos įdiegimas ugdymo įstaigose	09	SB	ŠS	125196077	25,0				2,0	BŽS-40	2,0		2,0					
											Iš viso pagal šaltinį:		25,0	0,0	0,0	0,0	2,0	0,0	2,0	0,0	0,0	2,0
			Iš viso priemonei :						25,0	0,0	0,0	0,0	2,0	0,0	2,0	0,0	0,0	2,0				
			1.2.1.9	Mokinių saugumo užtikrinimas	09	SB	Sen. g.	190274564	180,0													
											Iš viso pagal šaltinį:		180,0	0,0	0,0	0,0	0,0	0,0	0,0	0,0	0,0	
			Iš viso priemonei :						180,0	0,0	0,0	0,0	0,0	0,0	0,0	0,0	0,0	0,0				
			Iš viso uždaviniui:						450,2	499,6	0,0	212,0	-160,9	0,0	338,7	0,0	31,7	183,5				
			Iš viso tikslui:						450,2	499,6	0,0	212,0	-160,9	0,0	338,7	0,0	31,7	183,5				
			Iš viso prioritetui:						1.906,0	2.265,6	0,0	212,0	-257,2	0,0	1.961,9	0,0	38,1	1.533,1				
						SB	l.-d. Až.	190273277	889,2	1.294,9	861,1		-14,1	BŽS-23	987,0	613,0		987,0				
											l.-d. Sig.	190273996	448,2	482,8	304,0		-6,7	BŽS-23	476,1	289,9		476,0
											l.-d. Žilv	190274183	1.743,9	1.695,5	1.136,7		-24,8	BŽS-23	1.631,0	1.022,8		1.622,6
																	-40,0	BŽS-36				
											l.-d. Gint.	190274379	1.330,0	1.246,2	825,5		-18,1	BŽS-23	1.248,0	776,6		1.243,1
																	19,9	BŽS-41				
											Sen. g.	190274564	907,6	843,7	402,0		-8,8	BŽS-23	834,9	390,7		835,0
											Balt.	190274945	1.073,7	1.034,4	562,4		-25,6	BŽS-07	997,2	521,4		997,1
																	-11,8	BŽS-23				
											Švent.	190275132	606,3	547,3	300,6		-6,3	BŽS-23	587,3	330,4		586,9
																	46,3	BŽS-36				
											d.-m.Psk.	190275285	396,8	809,2	494,4		-13,0	BŽS-07	884,6	479,0		860,3
																	-10,6	BŽS-23				
																	92,0	BŽS-36				
																	7,0	BŽS-41				
							Prad.	190275328	734,5	517,5	322,7		90,3	BŽS-23	793,7	505,0		793,8				
													186,0	BŽS-36								

1	2	3	4	5	6	7	8	9	10	11	12	13	14	15	16	17	18
						Muz. m.	190275470	1.739,2	2.003,0	1.507,2		20,0	BŽS-01	2.002,4	1.451,8		2.002,4
												-32,9	BŽS-23				
												12,3	BŽS-41				
						Sp. M.	190275666	678,0	749,6	545,0		-11,9	BŽS-23	737,7	535,9		737,7
								336,7	367,9	256,3		-5,6	BŽS-23	356,3	230,0	3,4	353,0
						Moksl. kl.	190275851					-6,0	BŽS-41				
						Smil. pr.	195175029	356,2	303,4	188,6		-97,0	BŽS-23	206,4	126,4		206,4
								1.282,2	1.293,1	887,7		-19,4	BŽS-23	1.247,1	841,5		1.247,1
						l.-d. Nykš	290273310					-7,0	BŽS-36				
												-19,6	BŽS-41				
						Jurg.	290274750	887,4	829,9	406,0		-25,8	BŽS-07	780,7	387,2		780,9
												-8,4	BŽS-23				
												-15,0	BŽS-36				
						PC	300501605	201,1	196,2	146,1		5,0	BŽS-01	187,1	134,7		185,9
												-3,1	BŽS-23				
												-11,0	BŽS-36				
						Iš viso pagal šaltinį:		13.611,0	14.214,6	9.146,3	0,0	36,3	0,0	13.957,5	8.636,3	3,4	13.915,2
												6,6	BŽS-08	17,1			17,1
						ŠS	125196077					8,7	BŽS-37				
												1,8	BŽS-41				
						l.-d. Až.	190273277	25,9	30,7	22,7		-0,3	BŽS-07	28,3	20,7		28,3
												-0,3	BŽS-23				
												-1,8	BŽS-36				
						l.-d. Sig.	190273996	33,5	20,5	15,1		-0,3	BŽS-07	22,0	16,2		22,0
												-0,2	BŽS-23				
												2,0	BŽS-36				
						l.-d. Žilv	190274183	83,3	137,9	101,8		-1,3	BŽS-07	60,6	44,2		60,6
												-1,2	BŽS-23				
												-71,7	BŽS-36				
												-3,1	BŽS-41				
						l.-d. Gint.	190274379	37,0	32,7	24,1		-0,3	BŽS-07	42,6	31,5		42,5
												-0,3	BŽS-23				
												6,1	BŽS-36				
												4,4	BŽS-41				
						Sen. g.	190274564	784,6	3.152,1	2.346,5		-30,3	BŽS-07	2.962,7	2.211,3		2.962,6
												-53,9	BŽS-23				
												-83,5	BŽS-36				
												-2,9	BŽS-37				
												-18,7	BŽS-41				
						Balt.	190274945	2.524,5	3.198,0	2.382,3		13,7	BŽS-07	3.023,9	2.260,2		3.019,6
												-7,9	BŽS-08				
												-124,3	BŽS-23				
												-24,6	BŽS-36				
												-1,5	BŽS-37				
												-29,5	BŽS-41				

4

4.1.

4.1.1.

4.1.1.1.

4.1.1.1.3

Skyrių kuruojamų biudžetinių
įstaigų darbo organizavimas***

09

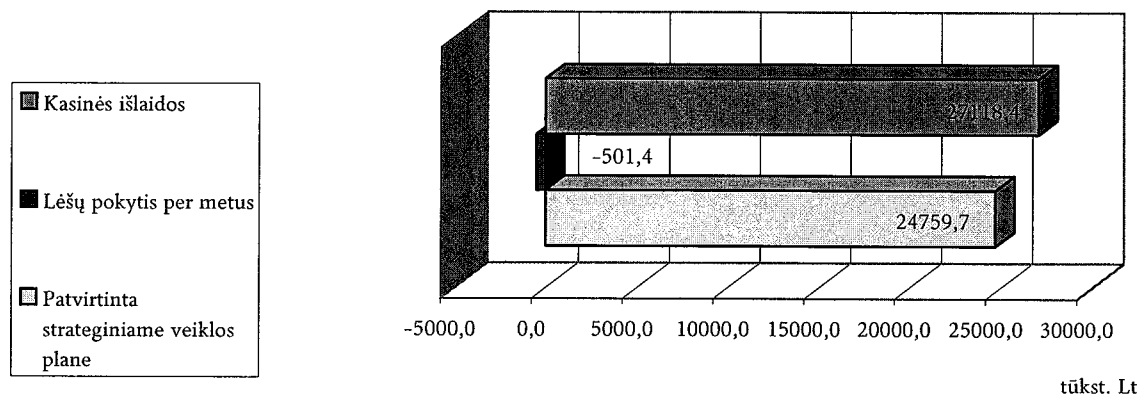
SB(MK)

1	2	3	4	5	6	7	8	9	10	11	12	13	14	15	16	17	18
								730,7	728,8	542,5		-7,0	BŽS-07	770,2	576,7		770,2
						Švent.	190275132					2,6	BŽS-08				
												-11,4	BŽS-23				
												52,7	BŽS-36				
												-2,9	BŽS-37				
												7,4	BŽS-41				
						d.-m.Psk.	190275285	685,2	534,3	397,4		-5,1	BŽS-07	586,9	434,8		583,4
												-8,6	BŽS-23				
												26,4	BŽS-36				
												-0,9	BŽS-37				
												40,8	BŽS-41				
						Prad.	190275328	915,4	773,9	576,0		-7,3	BŽS-07	887,5	657,1		886,4
												2,0	BŽS-08				
												0,8	BŽS-23				
												118,5	BŽS-36				
												-0,5	BŽS-37				
						Muz. m.	190275470					0,4	BŽS-36	0,4	0,4		0,4
						Sp. M.	190275666	6,9									
						Moksl. kl.	190275851	12,6									
						Smil. pr.	195175029	260,9	292,9	218,1		-2,8	BŽS-07	282,5	210,7		282,5
												-2,0	BŽS-08				
												-5,6	BŽS-23				
						l.-d. Nykš	290273310	64,7	73,7	54,4		-0,8	BŽS-07	61,7	44,5		59,4
												-1,3	BŽS-23				
												-9,9	BŽS-36				
						Jurg.	290274750	2.489,4	2.466,1	1.836,6		8,8	BŽS-07	2.380,1	1.774,0	3,0	2.380,1
												-1,4	BŽS-08				
												-91,7	BŽS-23				
												-1,8	BŽS-36				
						PC	300501605	62,6	61,4	46,8		-4,0	BŽS-36	57,4	43,8		57,4
						Iš viso pagal šaltinį:		8.717,2	11.503,0	8.564,3	0,0	-319,2	0,0	11.183,9	8.326,1	3,0	11.172,5
						SB(PN)	l.-d. Gint.	190274379	2,4								
							Balt.	190274945	30,0								
							Jurg.	290274750	25,0								
						Iš viso pagal šaltinį:		57,4	0,0	0,0	0,0	0,0	0,0	0,0	0,0	0,0	0,0
						SB(SP)	l.-d. Až.	190273277	75,8				4,1	BŽS-36	4,1		1,7
							l.-d. Žilv	190274183					6,5	BŽS-36	6,5		3,2
							l.-d. Gint.	190274379					6,2	BŽS-36	6,2		2,7
							Sen. g.	190274564	3,0	3,0					3,0		2,6
							Balt.	190274945	15,0	11,0					11,0		1,7
						d.-m.Psk.	190275285					2,5	BŽS-36	2,5			

1	2	3	4	5	6	7	8	9	10	11	12	13	14	15	16	17	18
						Muz. m.	190275470	70,2	76,5	55,0		22,8	BŽS-36	109,5	74,7		102,6
												10,2	BŽS-41				
						Sp. M.	190275666	77,9	77,9	16,0				77,9	16,0		71,0
						l.-d. Nykš	290273310					7,2	BŽS-36	7,2			4,0
						Jurg.	290274750	146,0									
						PC	300501605	40,0	40,0					40,0			34,9
						Iš viso pagal šaltinį:		427,9	208,4	71,0	0,0	59,5	0,0	267,9	90,7	0,0	224,4
						SB(VB) l.-d. Až.	190273277	40,2									
						Iš viso pagal šaltinį:		40,2	0,0	0,0	0,0	0,0	0,0	0,0	0,0	0,0	0,0
				10	SB	l.-d. Až.	190273277					-25,6	BŽS-07	273,0	185,5		273,0
												-4,2	BŽS-23				
												9,0	BŽS-36				
						Iš viso pagal šaltinį:		0,0	0,0	0,0	0,0	-20,8	0,0	273,0	185,5	0,0	273,0
						Iš viso priemonei :		22.853,7	25.926,0	17.781,6	0,0	-244,2	0,0	25.682,3	17.238,6	6,4	25.585,1
						Iš viso uždaviniui:		22.853,7	25.926,0	17.781,6	0,0	-244,2	0,0	25.682,3	17.238,6	6,4	25.585,1
						Iš viso tikslui:		22.853,7	25.926,0	17.781,6	0,0	-244,2	0,0	25.682,3	17.238,6	6,4	25.585,1
						Iš viso prioritetui:		22.853,7	25.926,0	17.781,6	0,0	-244,2	0,0	25.682,3	17.238,6	6,4	25.585,1
						Iš viso programai:		24759,7	28191,6	17781,6	212,0	-501,4	0,0	27.644,2	17.238,6	44,5	27.118,2

2. 2009 METŲ IŠLAIDŲ SUVESTINĖ PAGAL FINANSAVIMO ŠALTINIUS PROGRAMA (Nr.09)										
Finansavimo šaltinis	Pavadinimas	Patvirtinta strateginiame veiklos plane	2009 m. patvirtinta taryboje			Lėšų pokytis per metus	2009 m. skirtas finansavimas			Kasinės išlaidos
			Iš viso	Iš jų:			Iš viso	Iš jų:		
				Darbo užmokesčiui	Turtui įsigyti			Darbo užmokesčiui	Turtui įsigyti	
1	2	tūkst. Lt	tūkst. Lt	tūkst. Lt	tūkst. Lt	tūkst. Lt	tūkst. Lt	tūkst. Lt	tūkst. Lt	tūkst. Lt
SB	Savivaldybės biudžetas	14359,1	14907,7	9146,3	198	-190,8	14717,3	8821,8	12,8	14664,7
SB(MK)	VB tikslinė dotacija moksleivio krepšeliui finansuoti	8717,2	11503	8564,3		-319,2	11183,9	8326,1	3	11172,5
SB(PN)	Pajamos už patalpų nuomą	148,5	199,5			16,4	215,9		14,7	82,1
SB(SP)	Pajamos už teikiamas paslaugas	1428,2	1514,9	71	14	-7,8	1507,1	90,7	14	1179,1
SB(VB)	Valstybės biudžeto specialioji tikslinė dotacija	106,7								0
VB	Valstybės biudžetas		66,5				20			20
Iš viso:		24759,7	28191,6	17781,6	212,0	-501,4	27644,2	17238,6	44,5	27118,4

Švietimo programos (Nr. 09) visų finansavimo šaltinių lėšų įsisavinimas



3.		2009 METŲ PRIEMONIŲ IR MATAVIMO RODIKLIŲ SUVESTINĖ						PROGRAMA (Nr.09)
PRIEMONĖ	PRIEMONĖS ĮGYVENDINIMO RODIKLIS	RODIKLIO PAAIŠKINIMAS	Mato vnt.	2009	2009	2009	Paaiškinimas	
				laikotarpio reikšmė	įvykdymas	vykdoma proc.		
1.1.1.1	Mokyklų tinklo pertvarkos bendrojo plano įgyvendinimas	Pakeistų mokyklų tipų skaičius	Palangos miesto savivaldybės tarybos 2006 m. birželio 29 d. sprendimu Nr. T2-119 patvirtintas Palangos miesto savivaldybės bendrojo lavinimo mokyklų tinklo pertvarkos 2006–2012 metų bendrasis planas. Bus keičiamas Baltijos ir VI. Jurgučio vidurinių mokyklų tipas į pagrindines.	vnt.	2	3	150,0%	2 vidurinės mokyklos pertvarkytos į pagrindines, 2 pradinės mokyklos sujungtos į vieną juridinį asmenį.
		Informacinių pranešimų visuomenei apie švietimo veiklą skaičius	Išspausdinti informaciniai pranešimai apie vykdomą mokyklų reformą regioninės žiniasklaidos priemonėse.	vnt.	0	1	100,0%	Nupirktas sociologinis tyrimas "Ugdymo būklė Palangos mieste".
1.1.1.4	Mokinių saviraiškos, socializacijos programų, olimpiadų, varžybų ir kt. renginių organizavimas	Vykdomų programų skaičius	Programos, skirtos plėtoti vaikų pažinimo, saviraiškos, lavinimosi galimybes: vaikų socializacijos programa; psichoaktyviųjų medžiagų vartojimo prevencijos programa; gabių vaikų ir jaunimo ugdymo programa; pilietinio ir tautinio ugdymo programa.	vnt.	4	2	50,0%	Švietimo ir mokslo ministerija visas programas finansavo 49 proc. mažiau nei 2008 m.
		Vykdomų olimpiadų ir konkursų skaičius	Lietuvos mokinių informavimo ir techninės kūrybos centro direktoriaus 2007 m. lapkričio 7 d. įsakymu Nr. R1-239 patvirtintas Lietuvos mokinių dalykinių olimpiadų, konkursų ir kitų renginių grafikas. Renginiai, skirti dalyko arba veiklos srities gabiausiems savivaldybės mokyklų mokiniams reitinguoti arba atrinkti.	vnt.	35	35	100,0%	LR švietimo ir mokslo ministras 2009 m. spalio 16 d. įsakymu Nr. ĮSAK-2070 patvirtintas Lietuvos mokinių dalykinių olimpiadų, konkursų ir kitų renginių grafikas.
		Mokyklų meninių, švenčių ir sportinių renginių skaičius	Mokyklos kiekvienais metais organizuoja miesto, respublikinius ir tarptautinius renginius. Pvz.: alternatyvios mados respublikinis renginys „Banga“; respublikinis renginys „Poezijos rudo“ ir t.t.	vnt.	205	187	90,0%	Sumažintas finansavimas saviraiškos programoms.
1.1.1.5	Mokyklų vadovų atestacijos, kvalifikacijos ir mokytojų iniciatyvų skatinimas	Atestuotų vadovų nuo visų vadovų skaičiaus santykis	2005 m. liepos 21 d. švietimo ir mokslo ministro įsakymu Nr. ISAK-1521 patvirtinti vadovų atestacijos nuostatai, kuriuose teigiama, kad 5 ir daugiau metų turintys vadovo stažą mokytojai privalo būti atestuojami iki 2008 m. gruodžio 31 d.	vnt.	0	0	0,0%	Nebuvo įstaigų vadovų, kurie norėtų atestuotis.
		Priemonių skaičius	Priemonės, skirtos skatinti mokytojų iniciatyvas (pvz. knygos; padėkos raštai; mokytojų dienos šventė).	vnt.	4	4	100,0%	Mokytojų iniciatyvų skatinimui nupirkta dovanos, knygos, padėkos raštai, suorganizuotas Tarptautinės mokytojų dienos paminėjimui šventinis koncertas.

PRIEMONĖ		PRIEMONĖS ĮGYVENDINIMO RODIKLIS	RODIKLIO PAAIŠKINIMAS	Mato vnt.	2009	2009	2009	Paiškinimas
					laikotarpio reikšmė	įvykdymas	vykdoma proc.	
1.1.1.6	Mokinių pavėžėjimo organizavimas**	Pavežamų mokinių skaičius	Tarybos sprendimu (2007 m. gruodžio 28 d. sprendimas Nr. T2-341) nustatyta kaime gyvenančių moksleivių važiavimo išlaidų kompensavimo tvarka. Bendrojo lavinimo mokyklų bei papildomo ugdymo įstaigų moksleiviams, gyvenantiems kaime, kompensuojamos visos važiavimo į mokyklą, į papildomo ugdymo įstaigą ir atgal išlaidos.	%	158	203	128,5%	Visi mokiniai, kuriems taikomos įstajymo nuostatos, buvo pavežami iki ugdymo įstaigų.
1.1.1.7	Mokinių maitinimo organizavimas**	Mokyklose maitinamų mokinių skaičius	Lietuvos Respublikos socialinės paramos mokiniams įstatymas. Tarybos 2006 m. gruodžio 12 d. sprendimas Nr. T2-334 „Dėl kreipimosi dėl socialinės paramos, nemokamo mokinių maitinimo ir mokinių aprūpinimo mokinio reikmenimis tvarkos“. Tvarka reglamentuoja kreipimosi dėl socialinės paramos skyrimo mokiniams tvarką, socialinės paramos teikimo sąlygas. Mokiniais Savivaldybėje teikiama ši socialinė parama: mokinių nemokamas maitinimas (pietūs, pusryčiai, maitinimas mokyklose organizuojamose dieninėse vasaros poilsio stovyklose).	žm. sk.	2611	2603	99,7%	Tarybos 2006 m. gruodžio 12 d. sprendimas Nr. T2-334 pakeistas 2008 m. liepos 10 d. sprendimu Nr. T2-165, redaguotas 2009 m. sausio 29 d. sprendimu Nr. T2-10.
1.2.1.2	Bendrojo lavinimo įstaigų rekonstravimas	Atliktų darbų procentas	LR statybos įstatymas. Mokyklų rekonstrukcija.	%	100	100	0,0%	Dokumentų sutvarkymas VI. Jurgučio naujai renovuoto pastato dalies.
1.2.1.4	Švietimo įstaigų remonto darbų organizavimas	Suremontuotas plotas lopšeliuose-darželiuose	LR statybos įstatymas. Atlikti lopšelio-darželio "Žilvinas" stogo remonto darbus (likus lėšų pakeisti dalį langų).	m2	359	86	20,0%	
		Suremontuotas plotas bendrojo lavinimo įstaigose	LR statybos įstatymas. Atlikti einamojo remonto darbai. Tai sienų, lubų, grindų remontas, šviestuvų pakeitimas ir elektros instaliacijos atnaujinimas bei kt.	m2	14648	5842	40,0%	
		Suremontuotas plotas papildomojo ugdymo įstaigose	LR statybos įstatymas. Atlikti einamojo remonto darbai. Tai sienų, lubų, grindų remontas, šviestuvų pakeitimas ir elektros instaliacijos atnaujinimas bei kt.	m2	2512	102	0,0%	
		Lifto įrengimas	Planuojama įrengti liftą Senojoje gimnazijoje, siekiant užtikrinti mokymosi sąlygas neįgaliesiems vaikams.	vnt.	1	0	0,0%	Nuimtas finansavimas.
1.2.1.5	Švietimo įstaigų ūkinio kt. inventoriaus atnaujinimas	Planuoto įsigyti ir įsigyto inventoriaus santykis procentais	Virtuvių įrangos, priešgaisrinės sistemos ir inventoriaus, apšvietimo sistemų atnaujinimas, buitinių ir sanitarinių-higieninių priemonių įsigijimas.	%	15	53	100,0%	
1.2.1.6	Mokyklų ugdymo aplinkos gerinimas ir materialinės bazės turinimas	Naujai įsigytų kompiuterių ir kitos technikos skaičius	Vienos mokyklos kompiuterizavimas - tai aprūpinimas technika, sutvarkyti kabinetai, įsigijami nauji kompiuteriai darbui su mokinių duomenų bazėmis.	vnt.	16	0	0,0%	Nuimtas finansavimas.
		Planuoto įsigyti ir įsigyto inventoriaus santykis procentais	Naujai nupirkti mokykliniai baldai, inventoriūs. Darželiuose - lovos, patalynė, kėdės, stalai, spintos, žaislai.	%	20	54	100,0%	

PRIEMONĖ	PRIEMONĖS ĮGYVENDINIMO RODIKLIS	RODIKLIO PAAIŠKINIMAS	Mato vnt.	2009	2009	2009	Paaiškinimas
				laikotarpio reikšmė	įvykdymas	vykdoma proc.	
1.2.1.7	Programinės įrangos įdiegimas ugdymo įstaigose	Ugdymo įstaigų, kuriose įdiegta programinė įranga, skaičius	vnt.	5	1	25,0%	Kopijavimo aparatui nupirktos papildomos dalys.
4.1.1.3	Skyrių kuruojamų biudžetinių įstaigų darbo organizavimas***	Lėšų augimo procentas	%	110	107	97,0%	

1. Igyvendintos priemonės	6
2. Priemonės iš dalies įgyvendintos	2
3. Priemonės įgyvendinamos ir yra tęstinės	3
4. Priemonės neįgyvendintos	0
Viso priemonių:	11

