

**2009 METŲ PALANGOS MIESTO SAVIVALDYBĖS ADMINISTRACIJOS  
 Verslo ir turto programa (Nr. 02) vykdymas ir monitoringas**

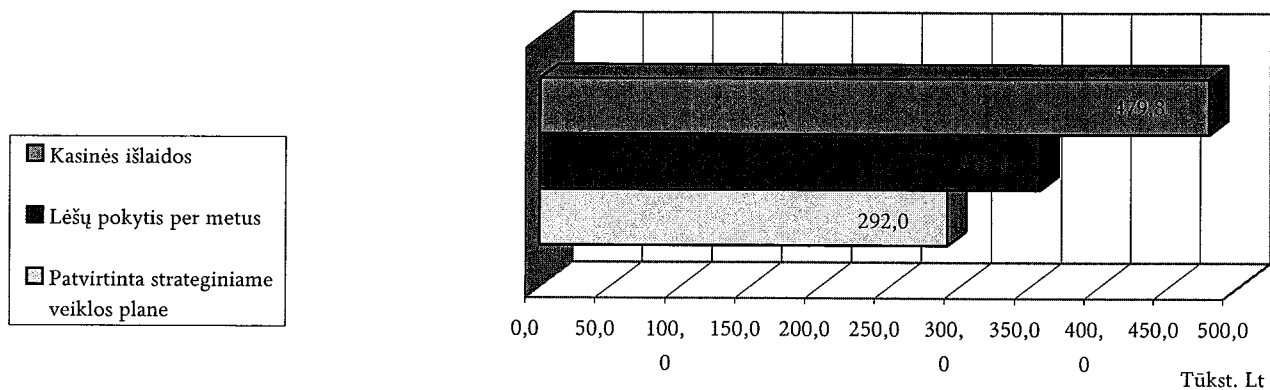
1.2 priedas

forma 2

2009 METŲ PRIEMONIŲ, ISLAIDŲ IR LĖŠŲ POKYČIŲ SUVESTINĖ PROGRAMA (Nr.02)																																																									
1.	Prioritetas	Tikslas	Uždavinys	Priemonė	Funkcinės kvalifikacijos kodas	Finansavimo šaltiniai	Priemonės vykdytojo kodas	Asignavimų vykdytojo kodas	Patvirtinta strateginiame veiklos plane	2009 m. patvirtinta tarvyboje				Lėšų pokytis per metus	Lėšų pokyčio paaiškinimas	2009 m. skirtas finansavimas			Kasinės išlaidos																																						
										tūkst. Lt	tūkst. Lt	Iš jų:				tūkst. Lt	tūkst. Lt	tūkst. Lt		tūkst. Lt	tūkst. Lt	tūkst. Lt	tūkst. Lt	tūkst. Lt																																	
												Darbo užmokesčiui	Turtui įsigyti												Iš viso	Darbo užmokesčiui	Turtui įsigyti																														
1	2	3	4	5	6	7	8	9	10	11	12	13	14	15	16	17	18																																								
4	4.1.	4.1.1.	4.1.1.3	Skyrių kuruojamų biudžetinių įstaigų darbo organizavimas***	06	SB(SP)	302290562			0,0	0,0	0,0	0,0	124,1	BŽS-07	124,1	48,0	14,5	83,6																																						
																				Iš viso pagal šaltinį:									0,0	0,0	0,0	0,0	0,0	0,0	0,0	0,0																					
																				Iš viso priemonei :									0,0	0,0	0,0	0,0	0,0	0,0	0,0	0,0	0,0																				
			Iš viso uždaviniui:									0,0	0,0	0,0	0,0	0,0	0,0	0,0	0,0	0,0	0,0																																				
			4.1.10.	4.1.10.1	Rinkliavų administravimas	06	SB	RC	302290562			80,0	96,9	39,6	0,0	240,0	BŽS-01	210,8	85,8	21,6	199,0																																				
																						302290562			-124,1	BŽS-07																															
																																-2,0	BŽS-23																								
																						Iš viso pagal šaltinį:									80,0								96,9	39,6	0,0	113,9	0,0	210,8	85,8	21,6	199,0										
			Iš viso priemonei :									80,0	96,9	39,6	0,0	113,9	0,0	210,8	85,8	21,6	199,0																																				
			Iš viso uždaviniui:									80,0	96,9	39,6	0,0	113,9	0,0	210,8	85,8	21,6	199,0																																				
		4.1.5.	4.1.5.1	Savivaldybės valdomo turto inventorizavimas*	01	PF	VTS	125196077			80,0	72,5			-2,4	T2-289	70,1			24,7																																					
																					Iš viso pagal šaltinį:									80,0	72,5	0,0	0,0	-2,4	0,0	70,1	0,0	0,0	24,7																		
																					Iš viso priemonei :									80,0	72,5	0,0	0,0	-2,4	0,0	70,1	0,0	0,0	24,7																		
																					4.1.5.2	Savivaldybės turto tinkamas eksploatavimas*	01	PF	VTS	125196077			62,0	50,0			-47,5	T2-289	2,5			2,5																			
																																							Iš viso pagal šaltinį:									62,0	50,0	0,0	0,0	-47,5	0,0	2,5	0,0	0,0	2,5
																																							SB(PN)	VTS	125196077			35,0			0,0	0,0	0,0	0,0	35,0	0,0	0,0	0,0	0,0		
																																																								Iš viso pagal šaltinį:	
																					06	SB(PN)	VTS	125196077			70,0			70,0	45,0				45,0																						
		Iš viso pagal šaltinį:									70,0	45,0	0,0	0,0	0,0	0,0	45,0	0,0	0,0	0,0																																					
		Iš viso priemonei :									132,0	130,0	0,0	0,0	-47,5	0,0	82,5	0,0	0,0	2,5																																					
4.1.5.3	Turto įsigijimas	01	PF	VTS	125196077							170,0	T2-289	170,0			170,0																																								
																		Iš viso pagal šaltinį:									0,0	0,0	0,0	0,0	170,0	0,0	170,0	0,0	170,0																						
Iš viso priemonei :									0,0	0,0	0,0	0,0	170,0	0,0	170,0	0,0	170,0	170,0																																							
Iš viso uždaviniui:									212,0	202,5	0,0	0,0	120,1	0,0	322,6	0,0	170,0	197,2																																							
Iš viso tikslui:									292,0	299,4	39,6	0,0	358,1	0,0	657,5	133,8	206,1	479,8																																							
Iš viso prioritetui:									292,0	299,4	39,6	0,0	358,1	0,0	657,5	133,8	206,1	479,8																																							
Iš viso programai:									292,0	299,4	39,6	0,0	358,1	0,0	657,5	133,8	206,1	479,8																																							

2. 2009 METŲ IŠLAIDŲ SUVESTINĖ PAGAL FINANSAVIMO ŠALTINIUS		PROGRAMA (Nr.02)										
Finansavimo šaltinis	Pavadinimas	Patvirtinta strateginiame veiklos plane	2009 m. patvirtinta taryboje				Lėšų pokytis per metus	2009 m. skirtas finansavimas			Kasinės išlaidos	
			Iš viso	Iš jų:		Iš viso		Iš jų:		Iš viso	Iš jų:	
				Darbo užmokesčiui	Turtui įsigyti			Darbo užmokesčiui	Turtui įsigyti			Investicijos
1	2	tūkst. Lt	tūkst. Lt	tūkst. Lt	tūkst. Lt	tūkst. Lt	tūkst. Lt	tūkst. Lt	tūkst. Lt	tūkst. Lt	tūkst. Lt	
PF	Savivaldybės privatizavimo fondas	142	122,5			120,1	242,6		170	197,2	194,7	
SB	Savivaldybės biudžetas	80	96,9	39,6		113,9	210,8	85,8	21,6	199		
SB(PN)	Pajamos už patalpų nuomą	70	80				80			0		
SB(SP)	Pajamos už teikiamas paslaugas					124,1	124,1	48	14,5	83,6		
	<b>Iš viso:</b>	<b>292,0</b>	<b>299,4</b>	<b>39,6</b>	<b>0,0</b>	<b>358,1</b>	<b>657,5</b>	<b>133,8</b>	<b>206,1</b>	<b>479,8</b>	<b>194,7</b>	

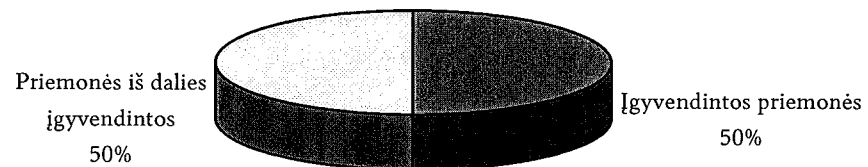
Verslo ir turto programos (Nr. 02) visų finansavimo šaltinių lėšų įsisavinimas



3.		2009 METŲ PRIEMONIŲ IR MATAVIMO RODIKLIŲ SUVESTINĖ					PROGRAMA (Nr.02)	
PRIEMONĖ	PRIEMONĖS ĮGYVENDINIMO RODIKLIS	RODIKLIO PAAIŠKINIMAS	Mato vnt.	2009	2009	2009	Paiškinimas	
				laikotarpio reikšmė	įvykdymas	vykdoma proc.		
4.1.10.	Rinkliavų administravimas	Pajamų ir išlaidų santykinis dydis	Planuojama per metus surinkti apie 600 tūkst. Lt parkavimo mokesčio, 136 tūkst. Lt iš automobilių stovėjimo aikštelių ir 2466 tūkst. Lt už komunalinių atliekų surinkimą iš atliekų turėtojų.	%	3	1	30,0%	Per 2009 metus gauta 368059 Lt pajamų ir patirta 282599 Lt išlaidų.
4.1.5.1	Savivaldybės valdomo turto inventorizavimas*	Inventorizuotų objektų skaičius	LR nekilnojamojo turto įstatymas. Nekilnojamo turto kadastro ir registro bylos sudaromos arba tikslinamos. Formuojamos bylos ir registruojamos, dažniausiai VĮ Registru centre.	vnt.	25	5	20,0%	Naujai įregistruoti objektai: Gydyklos Vytauto g. 170 ir nupirktos patalpos Kretingos g. 90. Pakeisti Meilės alėjos registro duomenys, tvarkyti objektų Taikos g. 2 ir Jūros g. 28 duomenys.
4.1.5.2	Savivaldybės turto tinkamas eksploatavimas*	Remontuotų butų skaičius	LR valstybės ir savivaldybių turto valdymo, naudojimo ir disponavimo juo įstatymas. Naudojimas, saugojimas, prižiūrėjimas, remontas.	vnt.	7	19	163,0%	Suremontuotas butas Vilimiškės kelias 40-2, savivaldybei nuosavybės teise priklausantys garažai, įvairiuose savivaldybei priklausančiuose butuose pakeisti langai, durys.
		Saugomų objektų skaičius	LR valstybės ir savivaldybių turto valdymo, naudojimo ir disponavimo juo įstatymas. Naudojimas, saugojimas, prižiūrėjimas, remontas. Vytauto g. 170, Palangoje pastato pirmo aukšto langų sandarinimas, ir apsaugos tarnybos paslaugos apmokėjimas.	vnt.	1	2	150,0%	Saugomas objektas Gintaro g. 13 ir Vytauto g. 170.
4.1.5.3	Turto įsigyjimas	Įsigyto turto plotas	Patalpoms Vytauto g. 92 įsigyti.	m <sup>2</sup>	0	1	33,61	Įsigytos patalpos Vytauto g. 92.

1.	Įgyvendintos priemonės	2
2.	Priemonės iš dalies įgyvendintos	2
3.	Priemonės įgyvendinamos ir yra tęstinės	0
4.	Priemonės neįgyvendintos	0
<b>Viso priemonių:</b>		<b>4</b>

Verslo ir turto programos (Nr. 02) priemonių įgyvendinimas



■ Įgyvendintos priemonės	□ Priemonės iš dalies įgyvendintos
□ Priemonės įgyvendinamos ir yra tęstinės	□ Priemonės neįgyvendintos