

**2009 METŲ PALANGOS MIESTO SAVIVALDYBĖS ADMINISTRACIJOS
 Socialinės apsaugos programa (Nr. 10) vykdymas ir monitoringas**

1.10 priedas

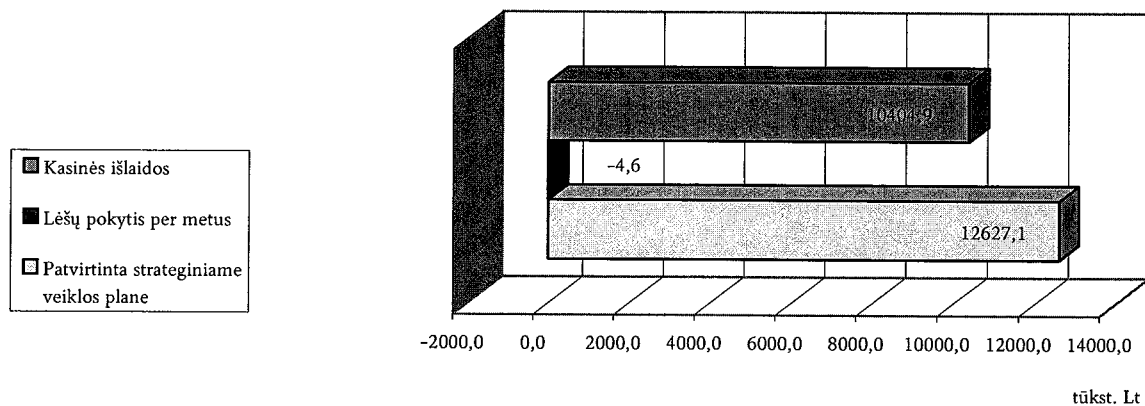
forma 2

2009 METŲ PRIEMONIŲ, ISLAIDŲ IR LĖŠŲ POKYČIŲ SUVESTINĖ PROGRAMA (Nr.10)																								
1.	Prioritetas	Tikslas	Uždavinys	Priemonė	Funkcinės kvalifikacijos kodas	Finansavimo šaltiniai	Priemonės vykdytojo kodas	Asignavimų vykdytojo kodas	Patvirtinta strateginiame veiklos plane	2009 m. patvirtinta taryboje			Lėšų pokytis per metus	Lėšų pokyčio paaiškinimas	2009 m. skirtas finansavimas			Kasinės išlaidos						
										Iš viso	Iš jų:				Iš viso	Iš jų:								
											Darbo užmokesčiui	Turtui įsigyti				Darbo užmokesčiui	Turtui įsigyti							
1	2	3	4	5	6	7	8	tūkst. Lt	tūkst. Lt	tūkst. Lt	tūkst. Lt	tūkst. Lt	tūkst. Lt	tūkst. Lt	tūkst. Lt	tūkst. Lt	tūkst. Lt							
1				1.1.2.1 Socialinių paslaugų teikimo užtikrinimas	10	SB	SRS	125196077	78,0	78,0	29,0		-10,0	BŽS-07	95,8	29,0		74,9						
								125196077					4,9	BŽS-23										
								125196077					10,0	BŽS-36										
								125196077					12,9	BŽS-41										
							GN	193265983	444,7	422,5	322,6		-7,1	BŽS-23	380,7	290,7		380,7						
								193265983					-43,6	BŽS-36										
								193265983					8,9	BŽS-41										
							SPT	300917888	298,1	315,0	225,2		-5,0	BŽS-23	284,0	194,0		284,0						
								300917888					-26,0	BŽS-36										
							Iš viso pagal šaltinį:								820,8	815,5	576,8	0,0	-55,0	0,0	760,5	513,7	0,0	739,6
							SB(SP)	GN	193265983	361,7	361,7	48,4		18,0	BŽS-36	379,7	56,8	4,0	379,7					
								SPT	300917888	33,1	33,1					33,1			13,0					
							Iš viso pagal šaltinį:								394,8	394,8	48,4	0,0	18,0	0,0	412,8	56,8	4,0	392,7
							SB(VB)	SRS	125196077	22,6	284,7	127,9		43,6	BŽS-23	290,3	154,1		283,2					
																-38,0	BŽS-41							
								GN	193265983	180,0														
							SPT	300917888	87,1	46,9	32,2		-0,8	BŽS-23	46,1	31,6		45,6						
Iš viso pagal šaltinį:								289,7	331,6	160,1	0,0	4,8	0,0	336,4	185,7	0,0	328,8							
Iš viso priemonei :								1.505,3	1.541,9	785,3	0,0	-32,2	0,0	1.509,7	756,2	4,0	1.461,1							
SB	SRS	125196077	50,0	43,3			3,1	BŽS-23	3,1			3,1												
							70,0	BŽS-23	90,4			82,9												
							-10,0	BŽS-36																
							-12,9	BŽS-41																
Iš viso pagal šaltinį:								50,0	43,3	0,0	0,0	50,2	0,0	93,5	90,4	0,0	86,0							

1	2	3	4	5	6	7	8	9	10	11	12	13	14	15	16	17	18
		1.1.2.2	Socialinių išmokų, pašalpų skyrimas ir mokėjimas	10	SB(VB)	Buh	125196077	2.157,2	1.899,1	45,5		-4,0	BŽS-07	77,2	41,4		65,5
												-0,6	BŽS-23	1.837,8			1.730,0
												0,8	BŽS-41				
												19,8	BŽS-41				
			Iš viso pagal šaltinį:					2.157,2	1.899,1	45,5	0,0	16,0	0,0	1.915,0	41,4	0,0	1.795,5
			VB SRS 125196077					8.794,4	8.401,1	128,0				7.264,1	78,6		7.044,8
			Iš viso pagal šaltinį:					8.794,4	8.401,1	128,0	0,0	0,0	0,0	7.264,1	78,6	0,0	7.044,8
			Iš viso priemonei :					11.001,6	10.343,5	173,5	0,0	66,2	0,0	9.272,6	120,0	0,0	8.926,3
			Iš viso uždaviniui:					12.506,9	11.885,4	958,8	0,0	34,0	0,0	10.782,3	876,2	4,0	10.387,4
	1.1.6.	1.1.6.2	Socialinių projektų finansavimas	10	SB	SRS	125196077	17,6	17,6					17,6			17,6
			Iš viso pagal šaltinį:					17,6	17,6	0,0	0,0	0,0	0,0	17,6	0,0	0,0	17,6
			Iš viso priemonei :					17,6	17,6	0,0	0,0	0,0	0,0	17,6	0,0	0,0	17,6
			Iš viso uždaviniui:					17,6	17,6	0,0	0,0	0,0	0,0	17,6	0,0	0,0	17,6
			Iš viso tikslui:					12.524,5	11.903,0	958,8	0,0	34,0	0,0	10.799,9	876,2	4,0	10.405,0
	1.2.	1.2.2.	1.2.2.1 Socialinių paslaugų įstaigų veiklos sąlygų gerinimas	10	ES	SPT	300917888	50,0	50,0								
			Iš viso pagal šaltinį:					50,0	50,0	0,0	0,0	0,0	0,0	0,0	0,0	0,0	0,0
			SB SPT 300917888						38,6			-38,6	BŽS-07				
			Iš viso pagal šaltinį:					0,0	38,6	0,0	0,0	-38,6	0,0	0,0	0,0	0,0	0,0
			Iš viso priemonei :					50,0	88,6	0,0	0,0	-38,6	0,0	0,0	0,0	0,0	0,0
			Iš viso uždaviniui:					50,0	88,6	0,0	0,0	-38,6	0,0	0,0	0,0	0,0	0,0
			Iš viso tikslui:					50,0	88,6	0,0	0,0	-38,6	0,0	0,0	0,0	0,0	0,0
			Iš viso prioritetui:					12.574,5	11.991,6	958,8	0,0	-4,6	0,0	10.799,9	876,2	4,0	10.405,0
2	2.2.	2.2.6.	2.2.6.2 Būsto pritaikymas neįgaliesiems	10	SB	SRS	125196077	26,3	26,3					26,3			
			Iš viso pagal šaltinį:					26,3	26,3	0,0	0,0	0,0	0,0	26,3	0,0	0,0	0,0
			VB SRS 125196077					26,3	26,3								
			Iš viso pagal šaltinį:					26,3	26,3	0,0	0,0	0,0	0,0	0,0	0,0	0,0	0,0
			Iš viso priemonei :					52,6	52,6	0,0	0,0	0,0	0,0	26,3	0,0	0,0	0,0
			Iš viso uždaviniui:					52,6	52,6	0,0	0,0	0,0	0,0	26,3	0,0	0,0	0,0
			Iš viso tikslui:					52,6	52,6	0,0	0,0	0,0	0,0	26,3	0,0	0,0	0,0
			Iš viso prioritetui:					52,6	52,6	0,0	0,0	0,0	0,0	26,3	0,0	0,0	0,0
			Iš viso programai:					12627,1	12044,2	958,8	0,0	-4,6	0,0	10.826,2	876,2	4,0	10.405,0

2. 2009 METŲ IŠLAIDŲ SUVESTINĖ PAGAL FINANSAVIMO ŠALTINIUS PROGRAMA (Nr.10)										
Finansavimo šaltinis	Pavadinimas	Patvirtinta strateginiame veiklos plane	2009 m. patvirtinta taryboje			Lėšų pokytis per metus	2009 m. skirtas finansavimas			Kasinės išlaidos
			Iš viso	Iš jų:			Iš viso	Iš jų:		
				Darbo užmokesčiui	Turtui įsigyti			Darbo užmokesčiui	Turtui įsigyti	
1	2	tūkst. Lt	tūkst. Lt	tūkst. Lt	tūkst. Lt	tūkst. Lt	tūkst. Lt	tūkst. Lt	tūkst. Lt	tūkst. Lt
ES	ES lėšos	50	50							0
SB	Savivaldybės biudžetas	914,7	941,3	576,8		-43,4	897,9	513,7		843,1
SB(SP)	Pajamos už teikiamas paslaugas	394,8	394,8	48,4		18	412,8	56,8	4	392,7
SB(VB)	Valstybės biudžeto specialioji tikslinė dotacija	2446,9	2230,7	205,6		20,8	2251,4	227,1		2124,3
VB	Valstybės biudžetas	8820,7	8427,4	128			7264,1	78,6		7044,8
	Iš viso:	12627,1	12044,2	958,8	0,0	-4,6	10826,2	876,2	4,0	10404,9

Socialinės apsaugos programos (Nr. 10) visų finansavimo šaltinių lėšų įsisavinimas

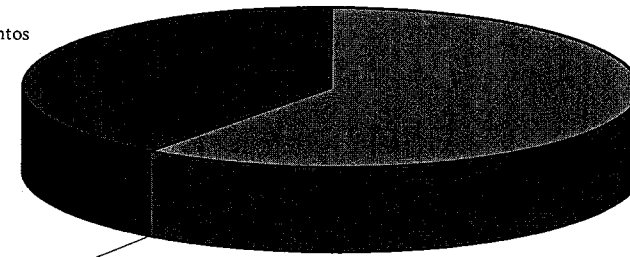


3.		2009 METŲ PRIEMONIŲ IR MATAVIMO RODIKLIŲ SUVESTINĖ					PROGRAMA (Nr.10)	
PRIEMONĖ	PRIEMONĖS ĮGYVENDINIMO RODIKLIS	RODIKLIO PAAIŠKINIMAS	Mato vnt.	2009	2009	2009	Paiškinimas	
				laikotarpio reikšmė	įvykdymas	vykdoma proc.		
1.1.2.1	Socialinių paslaugų teikimo užtikrinimas	Socialinių paslaugų gavėjų skaičius	Asmenų, kuriems teiktos socialinės paslaugos, skaičius.	žm.sk.	264	346	130,0%	Didėjo pagalbos į namus, kompensacinės technikos gavėjų skaičius
		Socialinių paslaugų rūšių skaičius	Socialinių paslaugų rūšis apibrėžia socialinės apsaugos ir darbo ministro 2006 m. balandžio 5 d. įsakymu Nr. A1-93 patvirtintas Socialinių paslaugų katalogas.	%	65	65	100,0%	
1.1.2.2	Socialinių išmokų, pašalpų skyrimas ir mokėjimas	Socialinių išmokų gavėjų skaičius	Asmenų, kuriems skirtos ir mokėtos socialinės išmokos, pašalpos, skaičius.	žm.sk.	7700	7970	104,0%	Didėjo socialinių pašalpų, kompensacijų už būsto šildymą, kompensacijų už šaltą ir karštą vandenį, šalpos išmokų gavėjų skaičius
1.1.6.2	Socialinių projektų finansavimas	Asmenų, dalyvaujančių NVO veikloje vykdančių socialinius projektus, skaičius	Visuomeninių organizacijų, viešųjų įstaigų ir kt. socialiniai projektai, finansuojami Savivaldybės tarybos 2007 m. kovo 29 d. sprendimu Nr. T2-67 nustatyta tvarka pagal konkurso būdu atrinktus projektus.	žm.sk.	1020	1330	130,0%	Daugėjo asmenų, gaunančių paramą maisto produktais, skaičius
		Finansuojamų socialinių projektų skaičius	Savivaldybės tarybos 2007 m. kovo 29 d. sprendimu Nr. T2-67 patvirtintoje tvarkoje nustatyta, kad sprendimą dėl socialinių projektų finansavimo, atsižvelgdamas į Socialinių projektų atrankos komisijos siūlymus, priima Savivaldybės administracijos direktorius.	vnt.	7	5	70,0%	Socialinių projektų atrankos konkursui pateiktos 5 projektų paraiškos
1.2.2.1	Socialinių paslaugų įstaigų veiklos sąlygų gerinimas	Atliktų darbų procentas	Planuojama: Palangos m. globos namų rekonstrukcija (stogo dangos keitimas su 3 a. rekonstrukcija); baigti Palangos m. socialinių paslaugų tarnybai skirtų patalpų remontą	%	100	0	0,0%	Priemonei buvo nuimtas finansavimas
2.2.6.2	Būsto pritaikymas neįgaliesiems	Neįgaliesiems pritaiktų būstų skaičius	Pritaikomas būstas asmeniui, turinčiam judėjimo ir apsitarnavimo funkcijų sutrikimų, pagal socialinės apsaugos ir darbo ministro įsakymu patvirtintą tvarką.	vnt.	1	0	0,0%	Negauta gyventojų prašymų dėl būsto pritaikymo

1. Igyvendintos priemonės	3
2. Priemonės iš dalies įgyvendintos	0
3. Priemonės įgyvendinamos ir yra tęstinės	0
4. Priemonės neįgyvendintos	2
Viso priemonių:	5

Socialinės apsaugos programos (Nr. 10) priemonių įgyvendinimas

Priemonės neįgyvendintos
40%



Igyvendintos priemonės
60%

0% 0%

1. Igyvendintos priemonės 2. Priemonės iš dalies įgyvendintos 3. Priemonės įgyvendinamos ir yra tęstinės 4. Priemonės neįgyvendintos